

针头数显深度尺

数据
传输

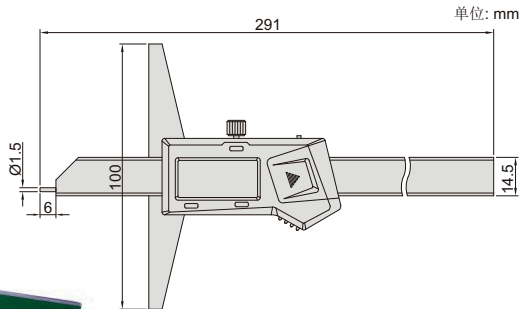


1143-200A

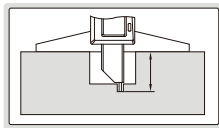
- 符合JJG通用卡尺国家计量检定规程
- 分辨率: 0.01mm/0.0005"
- 按键: 开/关, 置零, 公/英制转换
- 自动关机, 拉动尺身开机
- CR2032电池, 数据传输
- 不锈钢尺身

带数据接口
(数据线型号7315-21, 7302-21, 选配)

型号	测量范围	精度
1143-200A	0-200mm/0-8"	±0.03mm



单位: mm



内置无线(需选配接收器, 型号7315-2/3/6/7/8/9)

型号	测量范围	精度
1143-200AWL	0-200mm/0-8"	±0.03mm